

# COMPANY PROFILES



บริษัท เอ็กซ์เซลเลนซ์ แพลน แอนด์ เอ็นจิเนียริ่ง จำกัด  
Excellence Plan and Engineering Co.,Ltd



*SUCCESS UNLIMITED*

98/165 หมู่4 ตำบลบางรักน้อย อำเภอเมืองนนทบุรี จังหวัดนนทบุรี 11000, โทร 02-101-4884 แฟกซ์ 02-101-4880

Mail : [excellenceplan.engineering@gmail.com](mailto:excellenceplan.engineering@gmail.com) Line Id : [excellence2014](#) Facebook : [@excellenceplan & engineering](#)



## Contents

### ประวัติความเป็นมา (Company Profile)

- ความเป็นมา
- ข้อมูลทั่วไปเกี่ยวกับบริษัท

### ขอบเขตงานบริการของบริษัท (Scope of Service)

- บริการออกแบบและปรึกษาพัฒนาระบบไฟฟ้าและสื่อสาร
- บริการออกแบบและปรึกษาพัฒนาระบบประปา สุขาภิบาลและระบบปรับอากาศ
- บริการงานติดตั้งระบบไฟฟ้าและสื่อสาร ระบบประปา สุขาภิบาลและระบบปรับอากาศ
- บริการงานบำรุงรักษาและตรวจสอบระบบไฟฟ้า

### ผลงานอ้างอิง (Project Reference)

- ชื่อผลงานและรูปภาพตัวอย่าง

### องค์กร (Organization)

- แผนผังองค์กร

### ประวัติทีมผู้ก่อตั้ง (Personal Profile)

- ชื่อผู้ก่อตั้งและติดต่อ



## The Company

**ชื่อ :** บริษัท เอ็กซ์เซลเลนซ์ แพลน แอนด์ เอ็นจิเนียริ่ง จำกัด

: Excellence Plan and Engineering Co.,Ltd

**สถานที่ตั้ง :** เลขที่ 98/165 หมู่ที่ 4 ตำบลบางรักน้อย อำเภอเมืองนนทบุรี

จังหวัดนนทบุรี 11000

**จุดมุ่งหมาย :** เป็นบริษัทผู้ให้บริการออกแบบ, ติดตั้ง, งานระบบที่มีคุณภาพมาตรฐาน ในราคาที่เหมาะสม เพื่อความพึงพอใจสูงสุด

**ประวัติของบริษัทฯ :** ปี 2556

เริ่มจากปี 2556ก่อตั้ง บริษัท พาวเวอร์ ตรีม เอ็นจิเนียริ่ง จำกัด จากทีมงานที่มีความเชี่ยวชาญ ทางด้านระบบไฟฟ้ากำลัง แรงสูงและแรงต่ำ, ระบบสื่อสารโทรคมนาคมและโครงข่าย, CCTV, ระบบเครื่องมือวัดและควบคุม รวมทั้งระบบเทคโนโลยีสารสนเทศ บริษัทฯ มุ่งเน้น ให้บริการลูกค้าและคุณภาพของงาน ให้ได้ความพึงพอใจสูงสุด

: ปี 2557

ได้มีการขยายงานและธุรกิจในภาคงานวิศวกรรมโดยเน้นไปทำงานออกแบบระบบไฟฟ้ากำลังแรงสูง, แรงต่ำและงานติดตั้งระบบไฟฟ้า ระบบประปาและสุขาภิบาล และระบบปรับอากาศ รวมทั้งงานระบบอื่นๆที่เกี่ยวข้อง (M&E) จึงได้ก่อตั้ง บริษัท เอ็กซ์เซลเลนซ์ แพลน แอนด์ เอ็นจิเนียริ่ง จำกัด ขึ้นมาเพื่อรองรับการขยายธุรกิจ โดยได้รวบรวมทีมงานผู้ชำนาญการและวิศวกรทั้งระดับภาคีและระดับสามัญ ที่มีประสบการณ์ในด้านวิชาการและด้านวิศวกรรม เพื่อให้ได้งานที่มีคุณภาพและมาตรฐาน ตามนโยบายของบริษัทฯ เพื่อให้ได้ความพึงพอใจสูงสุด

### ปรัชญาในการทำงานของบริษัทฯ

ความสำเร็จของบริษัทฯ ขึ้นอยู่กับความสามารถในการตอบสนองต่อความต้องการของลูกค้า ดังนั้น บริษัทฯ มีความตั้งใจอย่างแน่วแน่ที่จะสร้างธุรกิจที่เน้นด้านวิศวกรรมเป็นหลัก ในการจัดหาสินค้าและบริการทางด้านระบบไฟฟ้ากำลัง ระบบประปาและสุขาภิบาล และระบบปรับอากาศ ในลักษณะที่จะสามารถตอบสนองต่อความต้องการนี้ได้

บริษัทฯ จะเน้นความสำคัญของการทำธุรกิจไปที่การจัดหาบริการสำหรับความต้องการทุกประเภท และที่ก่อให้เกิดการประหยัดค่าใช้จ่ายและประโยชน์สูงสุดต่อลูกค้า เราเชื่อมั่นว่าความภูมิใจในตัวสินค้า และการรักษาสัญญาในการทำงานให้แล้วเสร็จ จะนำเราไปสู่สิ่งที่ดีที่สุด การจัดหาสินค้าและบริการที่มีคุณภาพในราคาที่คุ้มค่างบเงินที่ต้องจ่าย บริษัทฯ ต้องยึดถือเป็นปรัชญาในการทำงานของบริษัทฯ ตลอดไป

## การบริการของบริษัทฯ (Scope of Service)

### - บริการออกแบบและปรึกษาพัฒนาระบบ (Design and Consultant Service)

บริษัทฯ สามารถรับงานออกแบบและพัฒนาระบบทั้งไฟฟ้าและสื่อสาร ระบบประปาและสุขาภิบาล และระบบปรับอากาศ โดยวิศวกรที่มีประสบการณ์ในงานออกแบบระบบทั้งวิศวกรระดับภาคีและสามัญ และยังสามารถให้คำแนะนำ ให้คำปรึกษาแก่หน่วยงานของ ภาครัฐบาล, รัฐวิสาหกิจและเอกชน ด้านงานระบบเพื่อนำมาปรับปรุง ประยุกต์ใช้กับหน่วยงาน เพื่อเพิ่มประสิทธิภาพการทำงานของระบบ และนำเสนอเทคโนโลยีใหม่ๆ ด้วยการบริหารโครงการอย่างมีประสิทธิภาพ ทำให้สามารถส่งมอบงานได้ตามกำหนด และบรรลุวัตถุประสงค์ที่ลูกค้าต้องการ

### - บริการงานออกแบบและติดตั้งระบบไฟฟ้า สื่อสาร และบำรุงรักษาระบบไฟฟ้า ประปาและระบบปรับอากาศ (Electrical & Communication System Installation)

บริษัทฯ สามารถรับงานติดตั้งทั้งระบบไฟฟ้ากำลัง แรงสูง แรงต่ำ และระบบสื่อสารโทรคมนาคม ทั้งที่ต่อเนื่องจากการที่บริษัทฯ ออกแบบให้ และจากที่อื่น ทั้งนี้งานติดตั้งโดยทีมงานช่างผู้ชำนาญ และยังมีวิศวกรควบคุมงานเพื่อประสิทธิภาพตรงตามมาตรฐานและการออกแบบ อีกทั้งทางบริษัทฯ ยังสามารถจัดหาอุปกรณ์ให้ได้อีกด้วย

- ติดตั้งระบบไฟฟ้าแรงสูง (High Volt System)
- ติดตั้งหม้อแปลงไฟฟ้า (Transformer Installation)
- ติดตั้งตู้สวิตช์บอร์ด (Main Distribution Board)
- ติดตั้งระบบแสงสว่าง (Lighting System)
- ติดตั้งระบบสื่อสาร (Communications System)
- ติดตั้งระบบปรับอากาศ (Air Condition System)
- ติดตั้งระบบกล้องวงจรปิด (CCTV System)
- ติดตั้งระบบแจ้งเหตุเพลิงไหม้ (Fire Alarm System)
- ติดตั้งระบบป้องกันฟ้าผ่า (Lightning Protection System)

### - บริการงานออกแบบและติดตั้งระบบประปาและสุขาภิบาล (Sanitary System)

- ติดตั้งระบบถังน้ำดีและถังบำบัด
- ติดตั้งระบบท่อต่างๆ
- ติดตั้งระบบสุขภัณฑ์ต่าง

### - บริการงานออกแบบและติดตั้งระบบปรับอากาศ (Air condition System)

- ติดตั้งระบบปรับอากาศแบบแยกส่วน
- ติดตั้งระบบปรับอากาศแบบปรับน้ำยาอัตโนมัติ

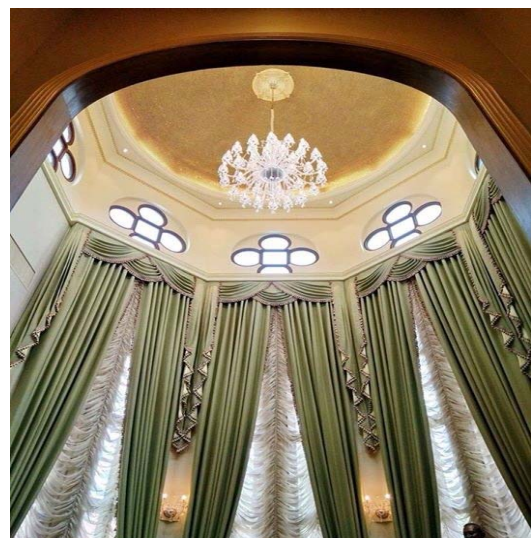
## โครงการที่ผ่านมา (Project reference)

### งานติดตั้งระบบไฟฟ้าและสื่อสาร, ระบบประปาและสุขาภิบาล

โครงการ	: การก่อสร้างอาคารเรือนรับรอง ทำเนียบ
เจ้าของโครงการ	: ทำเนียบรัฐบาล, กรมยุทธโยธาทหารบกและกรมศิลปากร
ผู้รับเหมาหลัก	: กิจร่วมค้า วิทย์การช่าง - ไชเลนเทค
ผู้รับเหมาช่วง	: บริษัท เอ็กเซลเลนซ์ แพลน แอนด์ เอ็นจิเนียริง จำกัด
ขอบเขต	: ติดตั้งระบบไฟฟ้าและสื่อสาร ในอาคารและนอกอาคาร ระบบประปาและสุขาภิบาล
ช่วงเวลา	: ตุลาคม 2559 - กรกฎาคม 2560



ตึกภักดีบดินทร์  
ทำเนียบรัฐบาล



## โครงการที่ผ่านมา (Project reference)

## งานติดตั้งระบบไฟฟ้าและสื่อสาร

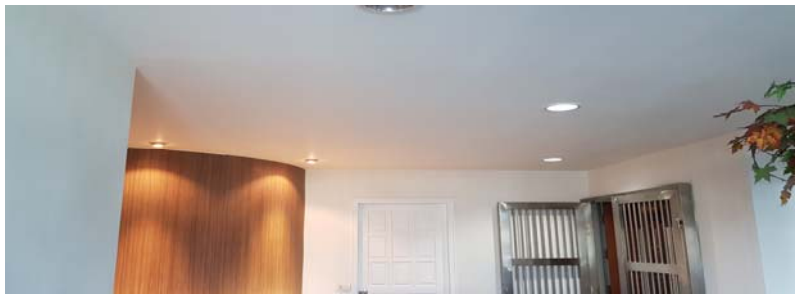
โครงการ	: สถานพิกพิณและพักผ่อนกองทัพบก ลานนา
เจ้าของโครงการ	: กรีนเลค รีสอร์ท ลานนา มทบ 33
ผู้รับเหมาหลัก	: บริษัท ไชเลนเทค จำกัด
ผู้รับเหมาช่วง	: บริษัท เอ็กเซลเลนซ์ แพลน แอนด์ เอ็นจิเนียริง จำกัด
ขอบเขต	: ติดตั้งระบบไฟฟ้าและสื่อสารในอาคารและนอกอาคาร
ช่วงเวลา	: มีนาคม 2561 - กรกฎาคม 2561



## โครงการที่ผ่านมา (Project reference)

### งานติดตั้งระบบไฟฟ้าและสื่อสาร

โครงการ	: ปรับปรุงอาคารทำการ พรรคพลังประชารัฐ
เจ้าของโครงการ	: พรรคพลังประชารัฐ
ผู้รับเหมาหลัก	: บริษัท อาร์ทอพแอร์ชีฟพลาย จำกัด
ผู้รับเหมาช่วง	: บริษัท เอ็กเซลเลนซ์ แพลน แอนด์ เอ็นจิเนียริง จำกัด
ขอบเขต	: ติดตั้งระบบไฟฟ้าและสื่อสารในอาคารและนอกอาคาร
ช่วงเวลา	: กันยายน 2561 - พฤศจิกายน 2561



## โครงการที่ผ่านมา (Project reference)

## งานติดตั้งระบบไฟฟ้าและสื่อสาร

โครงการ	: ก่อสร้างคลังพัสตูกพอ.ชย
เจ้าของโครงการ	: กองทัพอากาศ
ผู้รับเหมาหลัก	: บริษัท เดอะซัน คอนสตรัคชั่น จำกัด
ผู้รับเหมาช่วง	: บริษัท เอ็กซ์เซลเลนซ์ แพลน แอนด์ เอ็นจิเนียริง จำกัด
ขอบเขต	: ติดตั้งระบบไฟฟ้าและสื่อสารในอาคารและนอกอาคาร
ช่วงเวลา	: พฤษภาคม 2560 - ตุลาคม 2560





## โครงการที่ผ่านมา (Project reference)

### งานออกแบบระบบไฟฟ้าในอาคาร

โครงการ	: โรงแรม Phuridej Hotel
เจ้าของโครงการ	: บริษัท หาดใหญ่ นันทกร จำกัด
ผู้รับเหมาหลัก	: บริษัท หาดใหญ่ นันทกร จำกัด
ผู้ออกแบบ	: นาย เชิดพงศ์ จันทร์สง สปก.5225
ขอบเขต	: ออกแบบระบบไฟฟ้ากำลังและสื่อสาร แรงสูงและแรงต่ำ
ช่วงเวลา	: กรกฎาคม 2560 - สิงหาคม 2560



## โครงการที่ผ่านมา (Project reference)

### งานออกแบบระบบไฟฟ้าในอาคารและนอกอาคาร

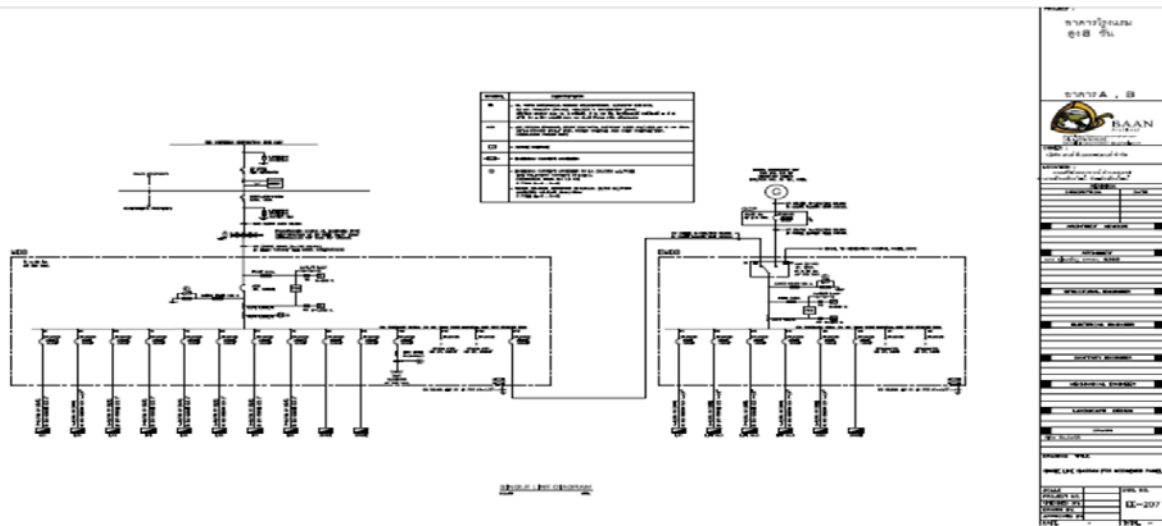
โครงการ	: โรงแรม AVANI CHIENGMAI HOTEL
เจ้าของโครงการ	: บริษัท แลงคาสเตอร์ รีสอร์ท จำกัด
ผู้รับเหมาหลัก	: บริษัท หาดใหญ่ นันทกร จำกัด
ผู้ออกแบบ	: นาย เชิดพงศ์ จันทร์สง สปก.5225
ขอบเขต	: ออกแบบระบบไฟฟ้ากำลังและสื่อสาร แรงสูงและแรงต่ำ
ช่วงเวลา	: มีนาคม 2560 - พฤษภาคม 2560



## โครงการที่ผ่านมา (Project reference)

### งานออกแบบระบบไฟฟ้าในอาคารและนอกอาคาร

โครงการ	: โรงแรมนิมมาน 8 ชั้น
เจ้าของโครงการ	: บริษัท เจ แลนมาร์ค จำกัด
ผู้รับเหมาหลัก	: บริษัท หาดใหญ่ นันทกร จำกัด
ผู้ออกแบบ	: นาย เชิดพงศ์ จันทร์สง สปก.5225
ขอบเขต	: ออกแบบระบบไฟฟ้ากำลังและสื่อสาร แรงสูงและแรงต่ำ
ช่วงเวลา	: ธันวาคม 2559 - มกราคม 2560



## โครงการที่ผ่านมา (Project reference)

## งานออกแบบระบบไฟฟ้าในอาคารและนอกอาคาร

โครงการ	: ลานไฟประดับ กทม.(กรุงเทพฯ แสงสีแห่งความสุข)
เจ้าของโครงการ	: บริษัท คิวริโอ ทัวร์ แอนด์ แทรเวล จำกัด
ผู้รับเหมาหลัก	: บริษัท พาวเวอร์ ดริม เอ็นจิเนียริง จำกัด
ผู้ออกแบบ	: นาย เชิดพงศ์ จันทร์สง สปก.5225
ขอบเขต	: ออกแบบระบบไฟฟ้ากำลัง
ช่วงเวลา	: ธันวาคม 2558 - มกราคม 2559

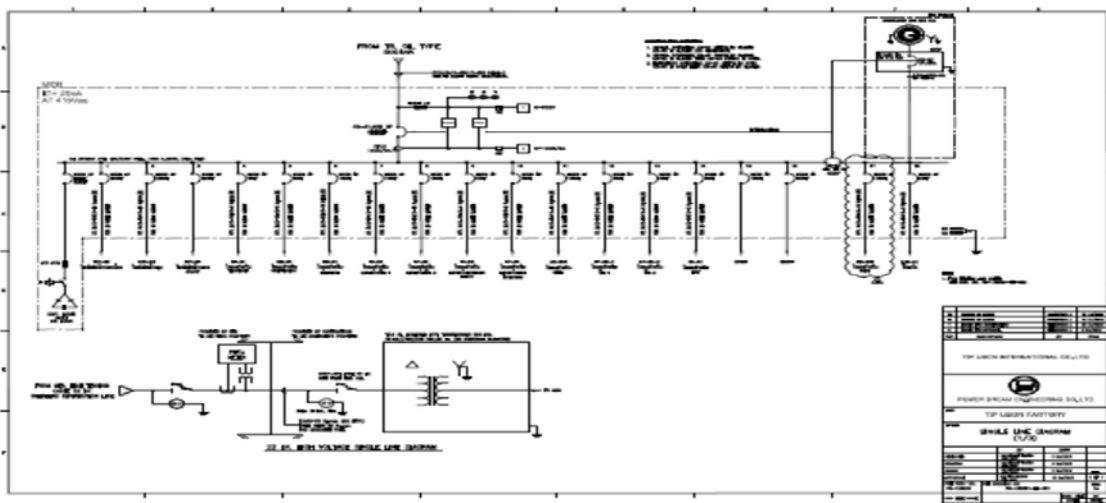


## โครงการที่ผ่านมา (Project reference)

## งานออกแบบระบบไฟฟ้าในอาคารและนอกอาคาร

โครงการ	: โรงงานผลิตข้าวกระป๋อง
เจ้าของโครงการ	: บริษัท ทีพียูบอล อินเตอร์เนชั่นแนล จำกัด
ผู้รับเหมาหลัก	: บริษัท พาวเวอร์ ดรีม เอ็นจิเนียริง จำกัด
ผู้ออกแบบ	: นาย เชิดพงศ์ จันทร์สง สปก.5225
ขอบเขต	: ออกแบบระบบไฟฟ้ากำลังและสื่อสาร แรงสูงและแรงต่ำ
ช่วงเวลา	: ตุลาคม - พฤศจิกายน 2556

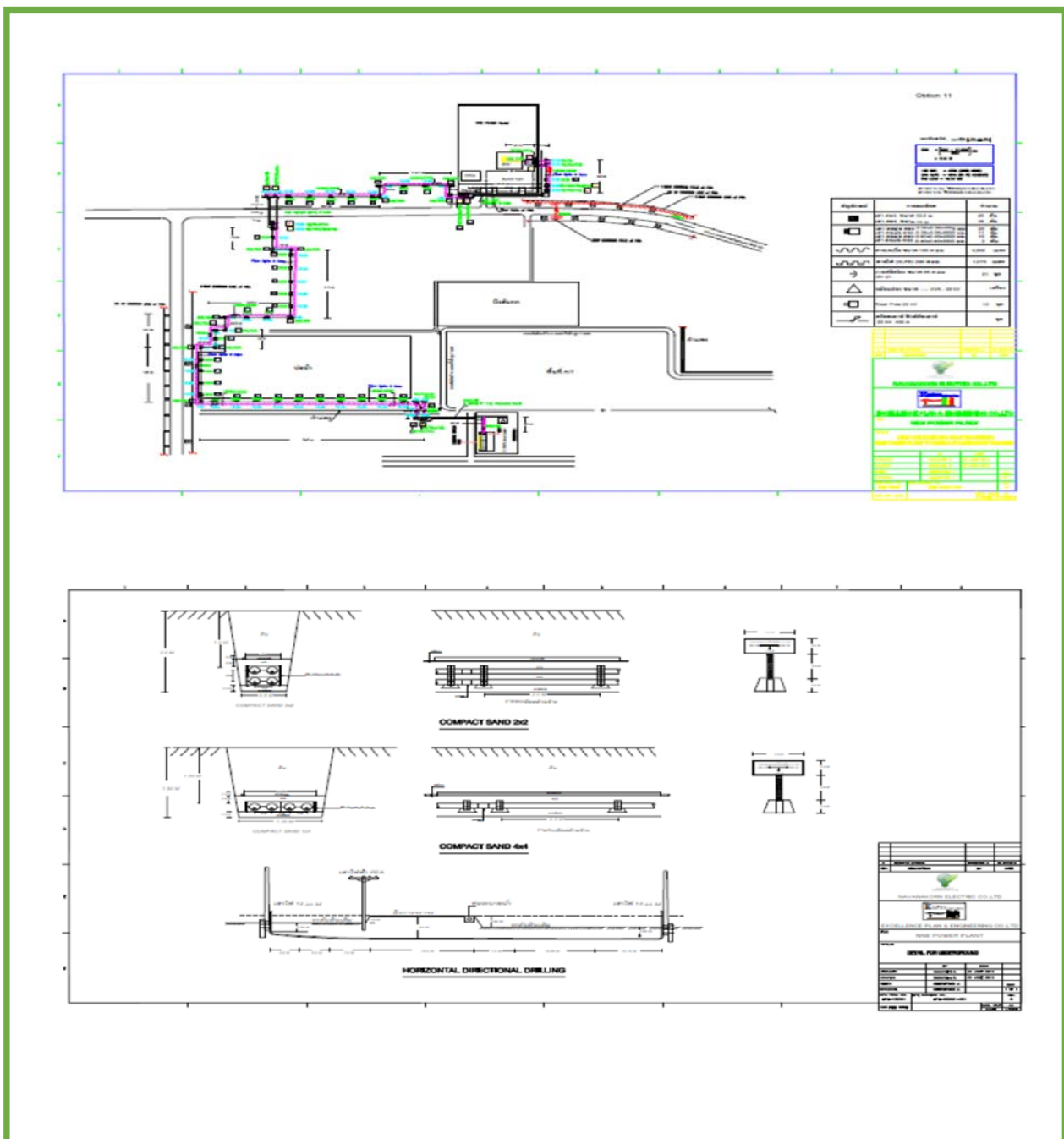
ELECTRICAL SYSTEM DESIGN  
TIP UBON INTERNATIONAL PROJECT  
DESIGN BY : POWER DREAM ENGINEERING CO.,LTD



โครงการที่ผ่านมา (Project reference)

งานออกแบบสายส่งไฟฟ้าแรงสูง 22kV

โครงการ	: ก่อสร้างสายส่งไฟฟ้าแรงสูง 22kV
เจ้าของโครงการ	: บริษัท นวนครการไฟฟ้า จำกัด
ผู้รับเหมาหลัก	: บริษัท เอ็กเซลเลนซ์ แพลน แอนด์ เอ็นจิเนียริง จำกัด
ผู้ออกแบบ	: นาย เข็ดพงษ์ จันทร์สง สปก.5225
ขอบเขต	: ออกแบบระบบสายส่งไฟฟ้าแรงสูง 22kV จาก สถานีนวนคร - สถานี สวทช
ช่วงเวลา	: มกราคม 2558



## โครงการที่ผ่านมา (Project reference)

### งานก่อสร้างสายส่งไฟฟ้าแรงสูง 22kV และเมนแรงต่ำ

โครงการ	: งานก่อสร้างสายส่งไฟฟ้าแรงสูง 22kV และเมนแรงต่ำเข้าโรงงาน
เจ้าของโครงการ	: บริษัท เคพีเอสดับเบิล แอนด์ แอนด์เดี่ยลิ่ง จำกัด
ผู้รับเหมาหลัก	: บริษัท เอ็กซ์เซลเลนซ์ แพลน แอนด์ เอ็นจิเนียริง จำกัด
ผู้รับเหมาช่วง	: -
ขอบเขต	: ก่อสร้างระบบสายส่งไฟฟ้าแรงสูง 22kV และเมนแรงต่ำเข้าโรงงาน
ช่วงเวลา	: มีนาคม 2560 - ตุลาคม 2560



## โครงการที่ผ่านมา (Project reference)

## งานก่อสร้างสายส่งไฟฟ้าแรงสูง 22kV

โครงการ	: ก่อสร้างสายส่งไฟฟ้าแรงสูง 22kV
เจ้าของโครงการ	: บริษัท นวนครการไฟฟ้า จำกัด
ผู้รับเหมาหลัก	: บริษัท เอ็กเซลเลนซ์ แพลน แอนด์ เอ็นจิเนียริ่ง จำกัด
ผู้รับเหมาช่วง	: -
ขอบเขต	: ก่อสร้างระบบสายส่งไฟฟ้าแรงสูง 22kV จาก สถานีนวนคร - สถานี สวทช.
ช่วงเวลา	: ตุลาคม 2559 - ปัจจุบัน

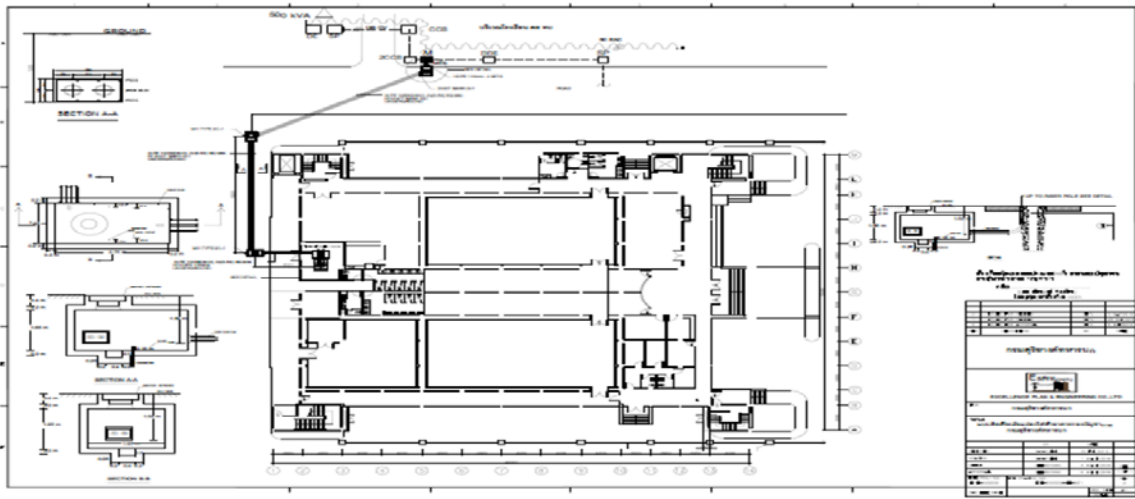




## โครงการที่ผ่านมา (Project reference)

### งานออกแบบและติดตั้งระบบไฟฟ้าแรงสูง

โครงการ	: ก่อสร้างอาคารกอบบัญชาการกรมดุริยางค์ทหารบก
เจ้าของโครงการ	: กรมดุริยางค์ทหารบก
ผู้รับเหมาหลัก	: กิจร่วมค้า วิทย์การช่าง - ไชเลนเทค
ผู้รับเหมาช่วง	: บริษัท เอ็กซ์เซลเลนซ์ แพลน แอนด์ เอ็นจิเนียริง จำกัด
ขอบเขต	: ออกแบบและติดตั้งระบบไฟฟ้าแรงสูง
ช่วงเวลา	: มีนาคม 2559 - ตุลาคม 2559



## โครงการที่ผ่านมา (Project reference)

## งานติดตั้งระบบไฟฟ้าในอาคารและนอกอาคาร

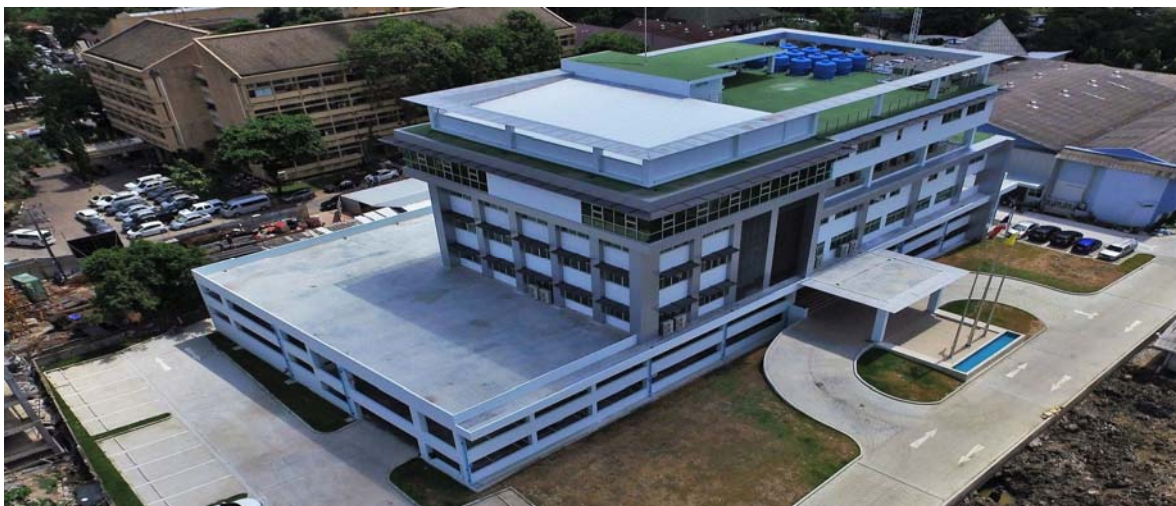
โครงการ	: ก่อสร้างสถานพักฟื้นสำนักงานตำรวจแห่งชาติ บางละมุง จ.ชลบุรี
เจ้าของโครงการ	: สำนักงานตำรวจแห่งชาติ
ผู้รับเหมาหลัก	: บริษัท ภู คอนสตรัคชั่น จำกัด
ผู้รับเหมาช่วง	: บริษัท เอ็กซ์เซลเลนซ์ แพลน แอนด์ เอ็นจิเนียริง จำกัด
ขอบเขต	: ติดตั้งระบบไฟฟ้าและสื่อสารในอาคารและนอกอาคาร
ช่วงเวลา	: ตุลาคม 2558 - กรกฎาคม 2559



## โครงการที่ผ่านมา (Project reference)

### งานติดตั้งระบบไฟฟ้า ประปา สุขาภิบาล และระบบปรับอากาศ ( M & E )

โครงการ	: ก่อสร้างอาคารสำนักงานกรมฝนหลวง
เจ้าของโครงการ	: กรมฝนหลวง
ผู้รับเหมาหลัก	: บริษัท แพลนเนอร์ฟอร์เวิร์ด จำกัด
ผู้รับเหมาช่วง	: บริษัท เอ็กซ์เซลเลนซ์ แพลน แอนด์ เอ็นจิเนียริง จำกัด
ขอบเขต	: ติดตั้งระบบ M & E
ช่วงเวลา	: พฤศจิกายน 2558 - กรกฎาคม 2559



## โครงการที่ผ่านมา (Project reference)

## งานติดตั้งระบบไฟฟ้า ประปา สุขาภิบาล และระบบปรับอากาศ ( M &amp; E )

โครงการ	: ก่อสร้างโรงแรมลีโอสอลล์
เจ้าของโครงการ	: โรงแรมลีโอสอลล์
ผู้รับเหมาหลัก	: บริษัท เฟอร์เฟค จำกัด
ผู้รับเหมาช่วง	: บริษัท พาวเวอร์ดรีม แอนด์ เอ็นจิเนียริง จำกัด
ขอบเขต	: ติดตั้งระบบ M & E
ช่วงเวลา	: พฤศจิกายน 2556 - กรกฎาคม 2557



## โครงการที่ผ่านมา (Project reference)

## งานติดตั้งระบบไฟฟ้าแรงสูง

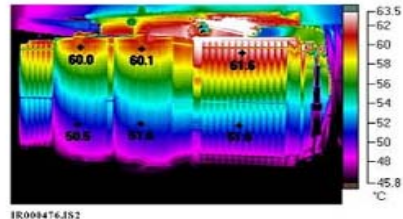
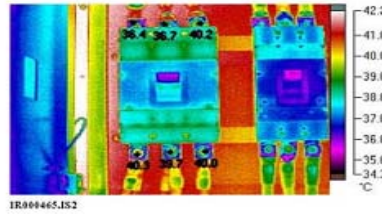
โครงการ	: โรงงานอาซาฮี ปีโตรเคมีคอล
เจ้าของโครงการ	: อาซาฮี ปีโตรเคมีคอล
ผู้รับเหมาหลัก	: บริษัท โปรเจคทีมเอ็นจิเนียริง จำกัด
ผู้รับเหมาช่วง	: บริษัท พาวเวอร์ดริม แอนด์ เอ็นจิเนียริง จำกัด
ขอบเขต	: ติดตั้งระบบไฟฟ้าแรงสูง
ช่วงเวลา	: กรกฎาคม 2556 - พฤศจิกายน 2556



## โครงการที่ผ่านมา (Project reference)

## งานตรวจสอบและบำรุงรักษาระบบไฟฟ้าประจำปี (Electrical System PM)

โครงการ	: บำรุงรักษาระบบไฟฟ้าประจำปี
เจ้าของโครงการ	: บริษัท ฮามอนี่ จำกัด
ผู้รับเหมาหลัก	: บริษัท พาวเวอร์ดรีม แอนด์ เอ็นจิเนียริง จำกัด
ผู้รับเหมาช่วง	: -
ขอบเขต	: บำรุงรักษาระบบไฟฟ้าและสื่อสาร
ช่วงเวลา	: พฤศจิกายน 2556



## โครงการที่ผ่านมา (Project reference)

### งานตรวจสอบและบำรุงรักษาระบบไฟฟ้าประจำปี (Electrical System PM)

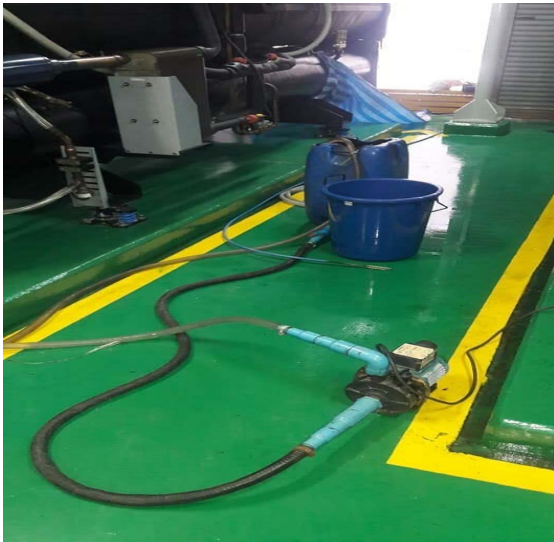
โครงการ	: อาคารเรือนรับรองทำเนียบรัฐบาล
เจ้าของโครงการ	: ทำเนียบรัฐบาล
ผู้รับเหมาหลัก	: บริษัท ไชเลนเทค จำกัด
ผู้รับเหมาช่วง	: บริษัท เอ็กเซลเลนซ์ แพลนแอนด์เอ็นจิเนียริง จำกัด
ขอบเขต	: บำรุงรักษาระบบไฟฟ้าและสื่อสาร
ช่วงเวลา	: ตุลาคม 2560



## โครงการที่ผ่านมา (Project reference)

### งานตรวจสอบและบำรุงรักษาระบบปรับอากาศ (Ventilation System PM)

โครงการ	: chiller 200T
เจ้าของโครงการ	: อาคารสำนักงาน
ผู้รับเหมาหลัก	: บริษัท NV จำกัด
ผู้รับเหมาช่วง	: บริษัท เอ็กเซลเลนซ์ แพลนแอนด์เอ็นจิเนียริง จำกัด
ขอบเขต	: บำรุงรักษาปรับอากาศและระบายอากาศ
ช่วงเวลา	: เมษายน 2560





## โครงการที่ผ่านมา (Project reference)

### งานตรวจสอบและบำรุงรักษาระบบปรับอากาศ AHU FCU (Ventilation System PM)

โครงการ	: KFC
เจ้าของโครงการ	: KFC
ผู้รับเหมาหลัก	: บริษัท NV จำกัด
ผู้รับเหมาช่วง	: บริษัท เอ็กเซลเลนซ์ แพลนแอนด์เอ็นจิเนียริง จำกัด
ขอบเขต	: บำรุงรักษาปรับอากาศและระบายอากาศ
ช่วงเวลา	: มิถุนายน 2560



## โครงการที่ผ่านมา (Project reference)

### งานตรวจสอบและบำรุงรักษาระบบปรับอากาศ AHU FCU (Ventilation System PM)

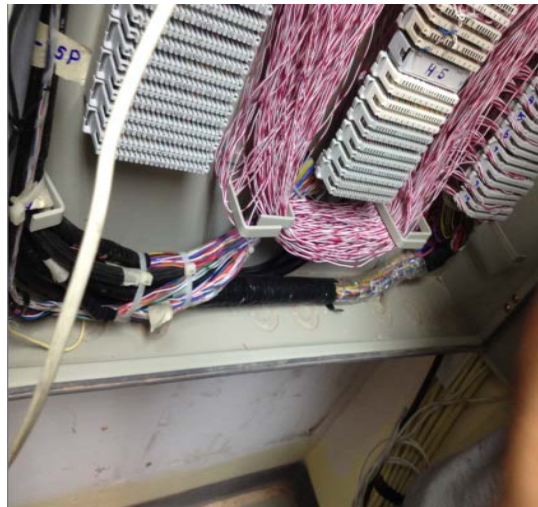
โครงการ	: KFC
เจ้าของโครงการ	: KFC
ผู้รับเหมาหลัก	: บริษัท NV จำกัด
ผู้รับเหมาช่วง	: บริษัท เอ็กเซลเลนซ์ แพลนแอนด์เอ็นจิเนียริ่ง จำกัด
ขอบเขต	: บำรุงรักษาปรับอากาศและระบายอากาศ
ช่วงเวลา	: กันยายน 2560



## โครงการที่ผ่านมา (Project reference)

## งานติดตั้งระบบตู้โทรศัพท์สาขาอัตโนมัติ (PABX)

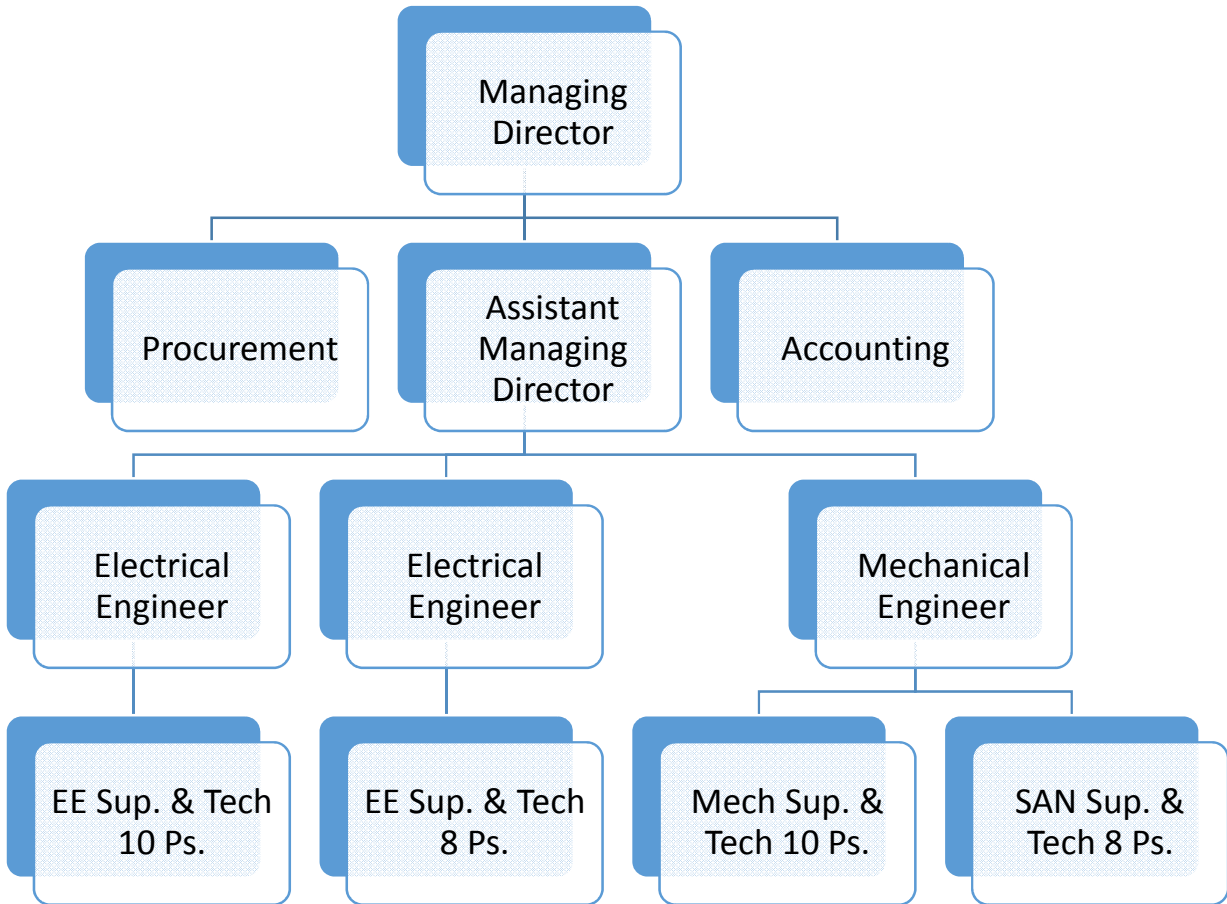
โครงการ	: งานติดตั้งระบบตู้โทรศัพท์สาขาอัตโนมัติ (PABX)
เจ้าของโครงการ	: บริษัท อะอีโนะโมะโตะ (ประเทศไทย) จำกัด
ผู้รับเหมาหลัก	: บริษัท โปรพีเซียน เทค จำกัด
ผู้รับเหมาช่วง	: บริษัท พาวเวอร์ดรีม แอนด์ เอ็นจิเนียริง จำกัด
ขอบเขต	: ติดตั้งระบบตู้โทรศัพท์สาขาอัตโนมัติ
ช่วงเวลา	: ตุลาคม 2556





แผนผังองค์กร (Organization chart)

Excellence Plan and Engineering Co.,Ltd Chart



## ผู้ก่อตั้ง (Founder)

### Excellence Plan and Engineering Co.,Ltd Chart



Mr. Cherdpong Jansong  
Managing Director  
Professional Engineer

#### Myself

เป็นผู้ก่อตั้งบริษัทฯ และเป็นกรรมการผู้จัดการมาจนถึงปัจจุบัน มีประสบการณ์ เกี่ยวกับการทำงานออกแบบ และติดตั้งระบบไฟฟ้ามาอย่างหลากหลาย เป็นวิศวกรผู้รับจ้าง งานที่ปรึกษาและเป็นผู้ออกแบบ ให้กับ บริษัทเอกชน และส่วนราชการ ซึ่งตลอดเวลาที่ทำงานอยู่ที่บริษัท ซีทีซีไอ (ประเทศไทย) จำกัด และ บริษัท ซัมซุง เอ็นจิเนียริง (ประเทศไทย) จำกัด ได้ผ่านงานออกแบบและควบคุมการติดตั้ง (ภาคสนาม) อาทิเช่น โรงไฟฟ้า, โรงปิโตรเคมีคอล, โรงกลั่นน้ำมัน และอาคารอื่นๆ ขึ้นนำของประเทศ ได้อยู่ในฐานะพนักงานประมาณ 12 ปี และบริหารควบคู่กับ บริษัทฯ ที่ก่อตั้งขึ้นมา

I am founder and managing director, has gained extensive more experience about worked on the design and installation of various electrical system, Is a constructor engineer, Consultant and designer work for private compomies and government agencies, which all time working at the CTCI (Thailand) Co., Ltd. and Samsung Thai Engineering Co., Ltd. has passed the design and installation (field engineer) sush, Substation, Power Plant, Petrochemical Plant, Refinery Plant and other building. Their are leading the country has live as a staff member for about 12 year and managed with the company established.

#### Vision

เรามุ่งมั่นอย่างแรงกล้าที่จะทำงานที่มีคุณภาพเท่านั้น นับตั้งแต่การทำงานในวันแรกของบริษัทฯ เมื่อได้รับโอกาสและความไว้วางใจ พวกเราได้พิสูจน์ความสำเร็จให้เห็นแล้วว่าเรายังคงรักษาคุณภาพความสัมพันธ์ในการทำธุรกิจกับลูกค้าไว้ได้ นับจากโอกาสและความไว้วางใจนั้น ตั้งแต่วันแรกที่ได้ทำงานมาจนถึงทุกวันนี้

ผมขอขอบคุณลูกค้าของบริษัทฯทุกท่าน ที่ได้กรุณาไว้วางใจและทำธุรกิจกับเรา และขอสัญญาว่าจะรักษาการทำงานที่มีคุณภาพนี้ไว้ให้เหมือนเดิม และจะพยายามทำให้ดีกว่าเดิมสำหรับงานใหม่ ๆ ที่ได้รับจากท่านอีก

We concentrate ourselves by doing only quality work since work since the very first day of the company and it proofs our success as we still keep long relationship business with a certain number of customers from those days until now.

We sincerely thank all of our customer to do business with us, and promise to keep doing only quality work as before or even better for your next jobs to come.



## ติดต่อ (Contact)

---

---

### Excellence Plan and Engineering Co.,Ltd Chart

---

---

#### ติดต่อ (Contact Detail)

บริษัท เอ็กเซลเลนซ์ แพลน แอนด์ เอ็นจิเนียริง จำกัด

Excellence Plan and Engineering Co.,Ltd

98/165 หมู่ที่ 4 ตำบลบางรักน้อย อำเภอเมืองนนทบุรี จังหวัดนนทบุรี 11000

98/165 M.4 T.Bangraknoi A.MuangNontaburi, Nontaburi (Thailand) 11000

Phone : 02-101-4884 Fax 02-101-4880

Mobile : 094-545-9657

Mail : [excellenceplan.engineering@gmail.com](mailto:excellenceplan.engineering@gmail.com)

Line Id : [excellence2014](https://www.line.me/tv/channel/excellence2014)

Facebook : @excellenceplan & engineering



## โครงการที่ผ่านมา(Project reference)

โครงการที่ผ่านมา				
โครงการ	ลูกค้า	ขอบเขต	ช่วงเวลา	
อาคารการเปรียญ 4ชั้น วัดบัวขวัญ	บจ.อาร์ทอพ แอร์ซีพพลาย	ออกแบบและติดตั้งระบบไฟฟ้าและสื่อสาร	พ.ย. 2561 - ปัจจุบัน	
อาคารพรรคพลังประชาชนรัฐ	บจ.อาร์ทอพ แอร์ซีพพลาย	ออกแบบและติดตั้งระบบไฟฟ้าและสื่อสาร	พ.ย. 2561	
ปรับปรุงห้องผู้บริหาร 5 ห้อง ทำเนียบ	บจ. ไชเลนเทค	ติดตั้งระบบไฟฟ้าและสื่อสาร	ก.ย. 2561 - ปัจจุบัน	
อนุสรณ์สถานเทพมุนี๋ บางปลา	บจ.อาร์ทอพ แอร์ซีพพลาย	ติดตั้งระบบไฟฟ้าและสื่อสาร	ก.ค. 2561 - ปัจจุบัน	
สถานพักผ่อนและพักผ่อนกองทัพบก ลานนา	บจ. ไชเลนเทค	ออกแบบและติดตั้งระบบไฟฟ้าและปรับอากาศ	ก.พ. 2561 - ส.ค. 2561	
สถานพักผ่อนและพักผ่อนกองทัพบก ลานนา	บจ. ไชเลนเทค	บำรุงรักษาระบบไฟฟ้าและปรับอากาศ	ปี 2561	
อาคารผู้ป่วยหลังใหม่แพทย์รังสิต	บจ. พีโต้	ติดตั้งระบบไฟฟ้าและสื่อสาร	ม.ค. 2561 - ต.ค. 2561	
pool villa resort	บจ. หาดใหญ่ นันทกร	ออกแบบระบบไฟฟ้าและสื่อสาร ประปา และปรับอากาศ	มิ.ย. 2561	
บ้านภูริเดช	บจ. หาดใหญ่ นันทกร	ออกแบบระบบไฟฟ้าและสื่อสาร ประปา และปรับอากาศ	พ.ค. 2561	
AVANI cheing mai hotel	บจ. หาดใหญ่ นันทกร	ออกแบบระบบไฟฟ้าและสื่อสาร ประปา และปรับอากาศ	เม.ย. 2561	
อาคารคลังสินค้า กพอ.ชย กองทัพอากาศ	บจ. เดอะซัน คอนสตรัคชั่น	ติดตั้งระบบไฟฟ้าและสื่อสาร	เม.ย. 2560 - ส.ค. 2560	
โรงงาน KPSW	บจ. KPSW	ออกแบบและติดตั้งระบบไฟฟ้าแรงสูง 24kv	พ.ค. 2560 - ส.ค. 2560	
โกดัง กม19	บจ. ยัสपाल	ติดตั้งระบบไฟฟ้าและสื่อสาร	พ.ค. 2560	
โรงงานชินไทย	บจ.อาร์ทอพ แอร์ซีพพลาย	ติดตั้งระบบไฟฟ้าและสื่อสาร	มี.ค. 2560	
อาคารเรือนรับรองทำเนียบรัฐบาล	บจ. ไชเลนเทค	ติดตั้งระบบไฟฟ้าและสื่อสาร ประปา และปรับอากาศ	ส.ค. 2559 - พ.ค. 2560	
อาคารเรือนรับรองทำเนียบรัฐบาล	บจ. ไชเลนเทค	บำรุงรักษาระบบไฟฟ้าและปรับอากาศ	ปี 2560	
Shop rebok เมกา บางนา	บจ.อาร์ทอพ แอร์ซีพพลาย	ติดตั้งระบบไฟฟ้าและสื่อสาร	ม.ค. 2560	
shop KFC	บจ. เอ็นวี	บำรุงรักษาระบบปรับอากาศ	ปี 2560	
shop โลตัส	บจ. เอ็นวี	บำรุงรักษาระบบปรับอากาศ	ปี 2559	
สายส่ง 22kv	บจ. นวนครการไฟฟ้า	ออกแบบและติดตั้งระบบไฟฟ้าแรงสูง 22kv	พ.ย. 2559 - ม.ค. 2560	
ย้ายมิเตอร์แรงต่ำ	บจ. นวนครการไฟฟ้า	ติดตั้งระบบไฟฟ้าและสื่อสาร	ก.ย. 2559	
สถานพักผ่อนและพักผ่อนตำรวจบางละมุง	บจ. ภู คอนสตรัคชั่น	ติดตั้งระบบไฟฟ้าและสื่อสาร ประปา และปรับอากาศ	ก.ค. 2558 - ก.ค. 2559	
สถานพักผ่อนและพักผ่อนตำรวจบางละมุง	บจ. ภู คอนสตรัคชั่น	บำรุงรักษาระบบไฟฟ้าและปรับอากาศ	ปี 2559	
อาคารสำนักงานกรมฝนหลวง	บจ. แพลนเนอร์	ติดตั้งระบบไฟฟ้าและสื่อสาร ประปา และปรับอากาศ	ก.ค. 2558 - ก.ค. 2559	
อาคาร สคร.1	บจ. ทรีเฮ้า	ติดตั้งระบบไฟฟ้าและสื่อสาร ประปา และปรับอากาศ	ม.ค. 2558 - ก.ค. 2558	
อาคาร สคร.1	บจ. ทรีเฮ้า	บำรุงรักษาไฟฟ้าและสื่อสาร ประปา และปรับอากาศ	ปี 2558	
อาคารเกษัชศาสตร์	บจ. เฟอร์เฟค	ติดตั้งระบบปรับอากาศและระบายอากาศ	พ.ค. 2557 - พ.ค. 2558	
อารียาคอนโด	บจ. เฟอร์เฟค	ออกแบบและติดตั้งระบบไฟฟ้าแรงสูง 24kv	ม.ค. 2557 - พ.ค. 2557	